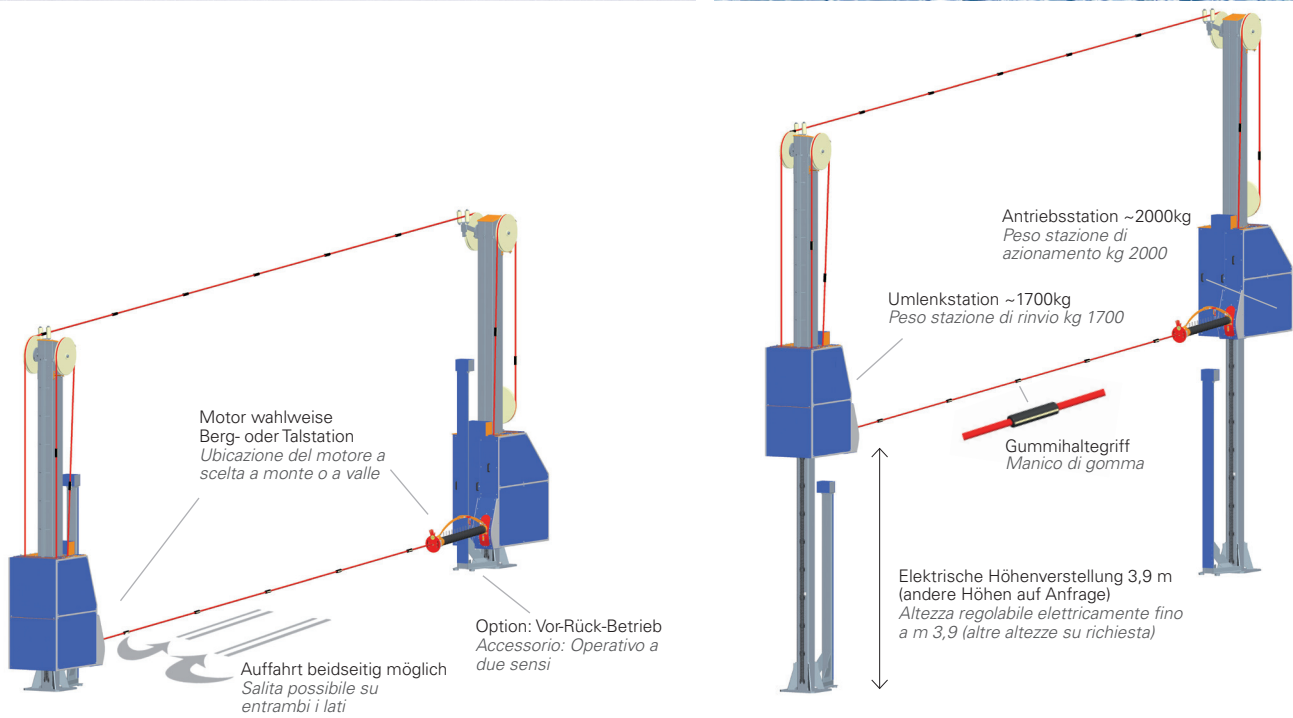


SWISS CORD

IMMER UM EINE GUTE VERBINDUNG BEMÜHT
IL MASSIMO PER UN BUON COLLEGAMENTO



TECHNISCHE DATEN // DATI TECNICI **ABMESSUNG // DIMENSIONI** gemäß Richtlinie secondo norma (EU) 2016/424

Antriebsleistung 3-11 kW
Potenza motore KW 3- 11

Förderleistung max. 720 Pers/h
Portata max. 720 persone all'ora

Atlas-Kunststoffseil (ø 16 mm) mit Gummihaltegriffen
ATLAS – fune sintetica (ø 16 mm) con manici di gomma

Stufenlose Geschwindigkeitsverstellung 0-2 m/sec
Regolazione progressiva della velocità tramite potenziometro variabile da 0-2,0 m/sec.

max. Liftlänge 350 m
Lunghezza max. sciovia m 300

25 % max. Steigung (Anfänger max. 15 %)
Pendenza max. 20% (principianti max. 15%)

Stationen höhenverstellbar bis zu 3,9 m
Regolazione dell'altezza della stazione di accesso fino a m 3,9

Stahlkonstruktion feuerverzinkt
Costruzione di acciaio zincato a caldo

