

**SUN KID – NASTRO TRASPORTO
SK- - 200(**



VERBALE DI PROVA PER 100 GIORNI D'ESERCIZIO

STAGIONE INVERNALE

UTILIZZATORE:

A-6460 Imst/Tirol

Tel: (+43) 05412/68131

Fax: (+43) 05412/68132

e-mail: office@sunkid.at

Web-Site: www.sunkid.at

UID-Nr.: ATU 42030100

N. DI SERIE:

TIPO: LUNGHEZZA: MOTORE: ANNO DI COSTRUZIONE:

PER EVENTUALI PROBLEMI RIVOLGERSI A :

**CONTROLLI SETTIMANALI (INTERVALLO 7 GIORNI D'ESERCIZIO) E LAVORI DI
MANUTENZIONE**

- Eliminare totalmente la presenza di neve e ghiaccio sotto il nastro ed ai lati.
- Controllare il dispositivo di tensionamento sul gruppo di rinvio – controllare la tensione del nastro e se necessario, tendere nuovamente il nastro.
- Controllare se il funzionamento è silenzioso, rilevare eventuale tracce di sfregamento o punti d'usura, prestare attenzione ad eventuali viti bloccate. Il nastro deve scorrere perfettamente al centro. Il dispositivo di bloccaggio non deve causare rumori. Controllare accuratamente il dispositivo di bloccaggio.

A	Data	Effettuato da
Problemi segnalati a		

Durata del controllo giornaliero "A" "B" "C" : a seconda della lunghezza del nastro : 3 – 5 min.
Manutenzione annuale e controllo, come pure sostituzione dell'olio: vedere Manuale d'uso

CONTROLLO GIORNALIERO PRIMA DELLA MESSA IN SERVIZIO

A **Controllo della listello di sicurezza** in plastica – deve arrestare l'impianto in presenza di uno spazio superiore di 4-6 mm e quindi liberare del tutto l'apertura. Durante l'esercizio deve essere possibilmente montata il più vicino possibile e non deve essere ghiacciata.

B **Controllo della superficie del nastro trasportatore.** Fare passare una volta per intero. Il nastro deve formare una superficie continua:

*Corsa silenziosa e pulita al centro.

*Controllare gli elementi di chiusura del nastro. L'estremità piegata del filo di collegamento deve essere rivolta in direzione opposta a quella di marcia e deve trovarsi all'interno del bordo del nastro.

*Passaggio al livello della neve senza buchi e fessure. Arrestare immediatamente l'impianto se la struttura slitta, non è più stabile o si è spostata di traverso.

*Togliere la neve accumulata sotto l'entrata nastro e nella zona di rinvio, se necessario.

*Badare alla massima pulizia della zona di salita (piana) e della zona di discesa (leggera pendenza).

*Il nastro non deve essere ghiacciato da far sì che i passeggeri possano scivolare all'indietro.

C **Barriera luminosa "Occhio magico"**

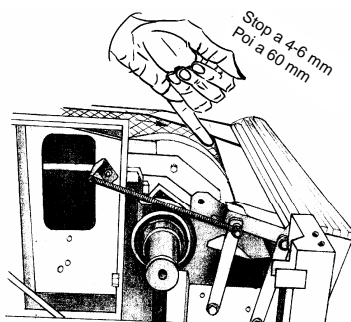
Oscuramento di le cellula fotoelettrica:
La catena deve arrestarsi dopo 2-4 secondi

Provvedimenti:

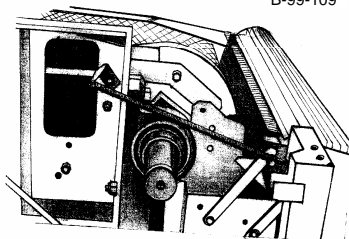
Se il listello di sicurezza non funziona o la superficie del nastro trasportatore è danneggiata, **fermare subito l'impianto** e farlo riparare da personale qualificato. Se la barriera luminosa non funziona, questa deve essere tolta da un tecnico specializzato per essere subito riparata. Fino alla rimessa in funzione, la zona di entrata deve essere controllata direttamente e deve essere garantito che in caso di caduta, l'impianto possa essere fermato in breve tempo.

In caso di forte caduta di neve, condizioni estreme (ad es. pioggia ghiacciata) questo controllo deve essere effettuato più frequentemente, in determinate condizioni anche ogni ora.

In casi estremi è necessario un controllo ed una manutenzione permanente delle zone di salita e discesa.



B-99-109



LAVORI DI MANUTENZIONE SETTIMANALI

(ogni 7. giorno quando l'impianto è fermo)

Eliminare totalmente la presenza di neve e ghiaccio sotto il nastro ed ai lati.

Controllare il dispositivo di tensionamento sul gruppo di rinvio – controllare la tensione del nastro e se necessario, tendere nuovamente il nastro.

Controllare se il funzionamento è silenzioso, rilevare eventuale tracce di sfregamento o punti d'usura, prestare attenzione ad eventuali viti sbloccate. Il nastro deve scorrere perfettamente al centro. Il dispositivo di bloccaggio non deve causare rumori. Controllare accuratamente la giunzione del nastro.

CONTROLLO ANNUALE E LAVORI DI MANUTENZIONE

- Far controllare almeno una volta all'anno da una persona qualificata il funzionamento e le condizioni generali dell'impianto e in particolare dei dispositivi di sicurezza.
- Questi controlli devono essere protocollati.
- Lubrificare il cuscinetto sul nipplo di lubrificazione dell'azionamento con grasso per cuscinetti normalmente reperibile in commercio.
- Ingrassare le guide di scorrimento del rullo di rinvio.
- Scaricare totalmente il tensionatore in gomma (stazione di rinvio). Non portare mai a contatto con grasso, olio, o altri prodotti chimici.

Dopo 5 anni o 5.000 ore di esercizio

Sostituire l'olio del riduttore

È possibile utilizzare un olio per riduttori normalmente reperibile in commercio.

È necessario che sia idoneo per temperature fino a -25° C.

Stoccaggio estivo:

L'impianto è concepito per impiego invernale e deve essere messo in magazzino al termine della stagione.

Proteggere tutte le parti in gomma (catena) con telo in PVC).

Non portare mai a contatto con grasso, olio, o altri prodotti chimici.

