



## CONTRÔLE QUOTIDIEN AVANT LA MISE EN SERVICE

**A Test de la barrette de coupure** – doit se couper avec une fente de 4-6 mm puis débloquer toute l'ouverture. Doit se trouver le plus près possible lors du fonctionnement, ne doit pas être glacée.

Contrôle des boutons d'arrêt: - Aval - Amont

**B Contrôle de la surface de la bande.** La faire passer une fois complètement. La bande doit former une surface fermée :

- avance sans tension et correcte au centre.
- contrôler la fermeture de la bande, L'extrémité courbée du fil de raccordement doit être orientée contre le sens de la marche et doit être dans la zone de la bordure de la bande.
- Passage sur la surface de la neige sans trous et sans fentes. Couper immédiatement dès que la construction glisse, n'est plus stable ou est inclinée.
- si nécessaire, enlèvement de la neige accumulée sous le déroulement de la bande et le changement de direction
- formation correcte de la zone de montée de la zone de descente (inclinaison légère)
- la bande ne doit pas être glacée afin d'éviter que les passagers ne glissent en arrière
- Contrôler la jointure des « coursives » latérales

### **C Barrière lumineuse « Œil tapis magique »**

Recouvrement de source lumineuse: la bande doit s'arrêter au bout de 3 secondes

#### **Mesures:**

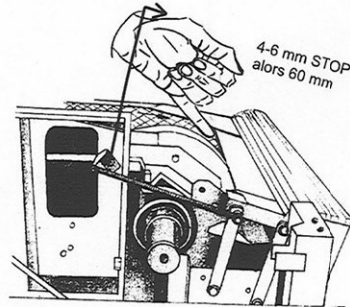
Si la barrette de coupure ne fonctionne pas ou s'il existe des dommages sur la surface de coupure, arrêter immédiatement le fonctionnement et faire réparer par des spécialistes.

Si la barrière lumineuse ne fonctionne pas, elle peut être démontée pour être réparée immédiatement par un spécialiste.

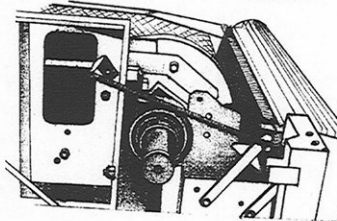
Jusqu'à la remise en marche, la zone de rentrée doit être contrôlée directement et il est nécessaire de s'assurer que l'installation se coupe très vite en cas de chute.

En cas de neiges importantes, de conditions extrêmes (par ex. pluie verglaçante), ce contrôle doit être effectué plus souvent, toutes les heures si nécessaire.

Dans les cas les plus extrêmes, un contrôle et une maintenance permanents des zones de montée et de descente sont nécessaires.



B-99-109



## TRAVAUX HEBDOMADAIRES DE MAINTENANCE

(tous les 7 jours si le fonctionnement n'est pas continu)

- Nettoyer correctement la glace et la neige sous la bande et le long de la bande.
- Contrôle du dispositif de serrage en station retour – contrôle de la tension de la bande et resserrer si nécessaire.
- Respect du fonctionnement silencieux, détection des traces de friction et d'usure, attention aux vis desserrées. La bande doit passer correctement au centre. La fermeture ne doit pas faire de bruits. Contrôler exactement la fermeture.
- Contrôle du capteur de rupture de bande.

## CONTRÔLE ANNUEL ET TRAVAUX DE MAINTENANCE ANNUELS

Le fonctionnement et l'état complet de l'installation, en particulier les dispositifs de sécurité, doivent être contrôlés une fois par an par un spécialiste. Ce contrôle doit être noté.

Graisser le palier du changement de direction et du raccord fileté de graissage de l'entraînement avec un lubrifiant pour palier en usage dans le commerce.

Graisser des deux côtés les glissières du cylindre d'inversion.

Executer la procedure eletrique pour les dispositifs de securite.

Au bout de 5 ans ou de 5000 heures de fonctionnement :

Vidanger le reducteur

**utilisation possible de chaque huile d'engrenage en usage dans le commerce.**

nécessairement adaptée pour des températures jusqu'à -25° C

### **Stockage**

L'appareil n'est prévu que pour être utilisé en hiver et doit être démonté dès la fin de la saison.

Toutes les pièces en plastique (bande, piste plastique) et les plaques en bois doivent être stockées au sec et à l'abri de la lumière.

Ne jamais les mettre en contact avec de la graisse, de l'huile ou d'autres produits chimiques.

